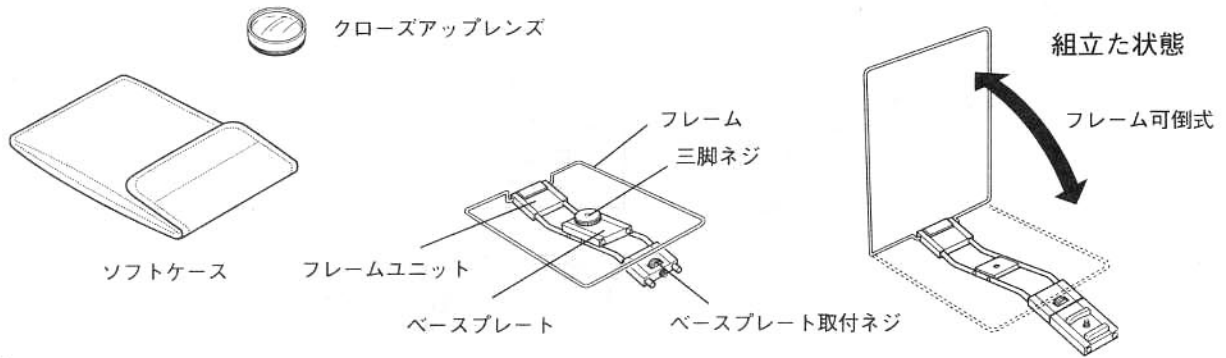


クローズアップキット GA 使用説明書

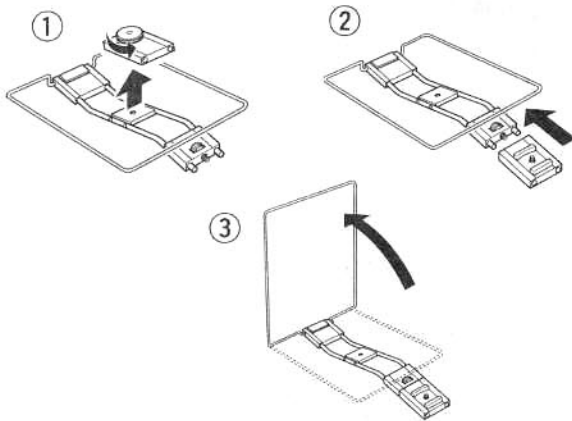
花などの接写に便利な GA645 専用のクローズアップキットです。
クローズアップレンズ先端から 20cm の距離で、175 × 130 mm
(撮影倍率：約 0.32 倍) の被写体を接写できます。

同梱物と各部の名称

同梱品：ソフトケース、フレームユニット、ベースプレート、クローズアップレンズ

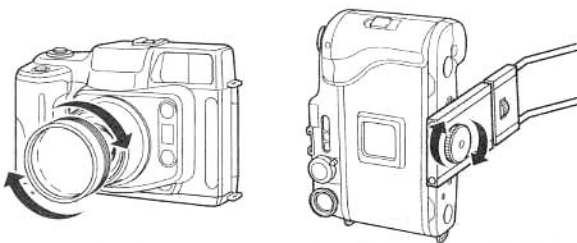


組み立方法



1. 三脚ネジを反時計方向に回し、フレームユニットからベースプレートを取り外します。
2. フレームユニットをベースプレートに差し込み、ベースプレート取り付けネジで締め付けます。
3. フレームを立てて、完了です。

カメラへの取り付け

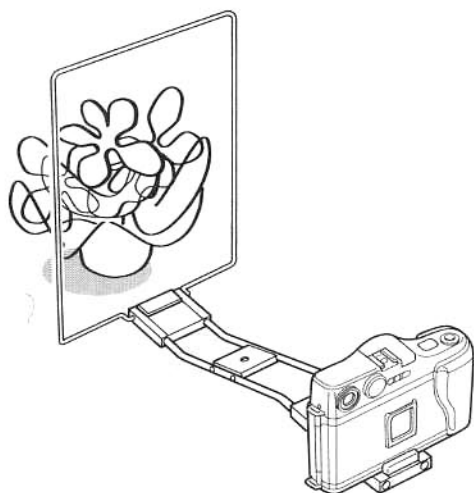


1. クローズアップレンズをGA645の鏡胴に取り付けます。
 2. クローズアップユニットをGA645に取り付けます。
三脚ネジをしっかり締め付けて下さい。
- * 三脚ネジの締め付けが弱いと、撮影時にクローズアップユニットが動き、フレームが写り込みますのでご注意願います。

【 準備 】

- * GA645 を MF モードで “INF” にします。
- ① カメラ上面の “AF” ボタンを押し、MF モードにします。
 - ② カメラ前面の “MF” ボタンを押しながら UP/DOWN ダイアルを回して “INF” にします。

・ INF にセットされていないとピントが合いませんのでご注意ください。



【 撮影 】

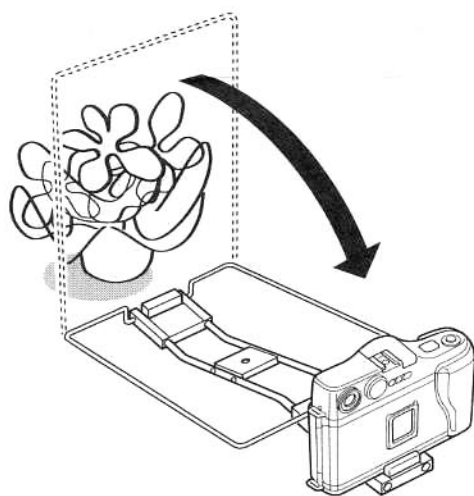
クローズアップユニット先端の四角い枠が撮影範囲、およびピント面です。

フレームに被写体を合わせてシャッターを切ります。

- * クローズアップレンズ先端から、フレームまでの距離は 20 cm です。
- * カメラのファインダーで見える範囲と、撮影範囲は大幅に異なります。ファインダーで構図を決めないで下さい。

【 撮影での注意点 】

- ① 接写時は、被写界深度が浅くなりますので絞りを絞ってご使用下さい。
- ② 絞り込みによりシャッタースピードが低速になりますので、手ブレを起こしやすくなります。しっかり構えるか、三脚等を使用することをおすすめします。
- ③ フレームが変形したりすると、フレームが写り込む場合がありますのでご注意ください。
- ④ トップライト、斜光、順光などの撮影、およびストロボ使用時は、フレームの影が被写体の背景に写し込まれやすくなります。
フレームの影がフレーム内にある場合は、構図を決めてからフレームを手前に倒すか、フレームユニットを取り外して撮影することをおすすめします。
- ⑤ クローズアップレンズを使うため、ディストーション及び周辺での像の流れが生じます。文字などの複写には F16～22 でご使用願います。



諸元

撮影範囲	: 175 × 130 mm
撮影距離	: クローズアップレンズ先端より 20 cm
クローズアップレンズ	: No. 5 (焦点距離 20 cm) ネジ径 ϕ 52 mm
大きさ	: 175 × 260 × 44 mm (収納時)
重さ	: 435 g (ケース収納時)