

作成承認印

配布許可印



SB-28

FSA02901

SB-28

FSA02911

(For European countries)
(欧 州 向)

PARTS LIST

修 理 部 品 表

Nikon | NIKON CORPORATION
Tokyo, Japan

Copyright © 1997 by Nikon Corporation.
All Rights Reserved.
無断転載を禁ず!!

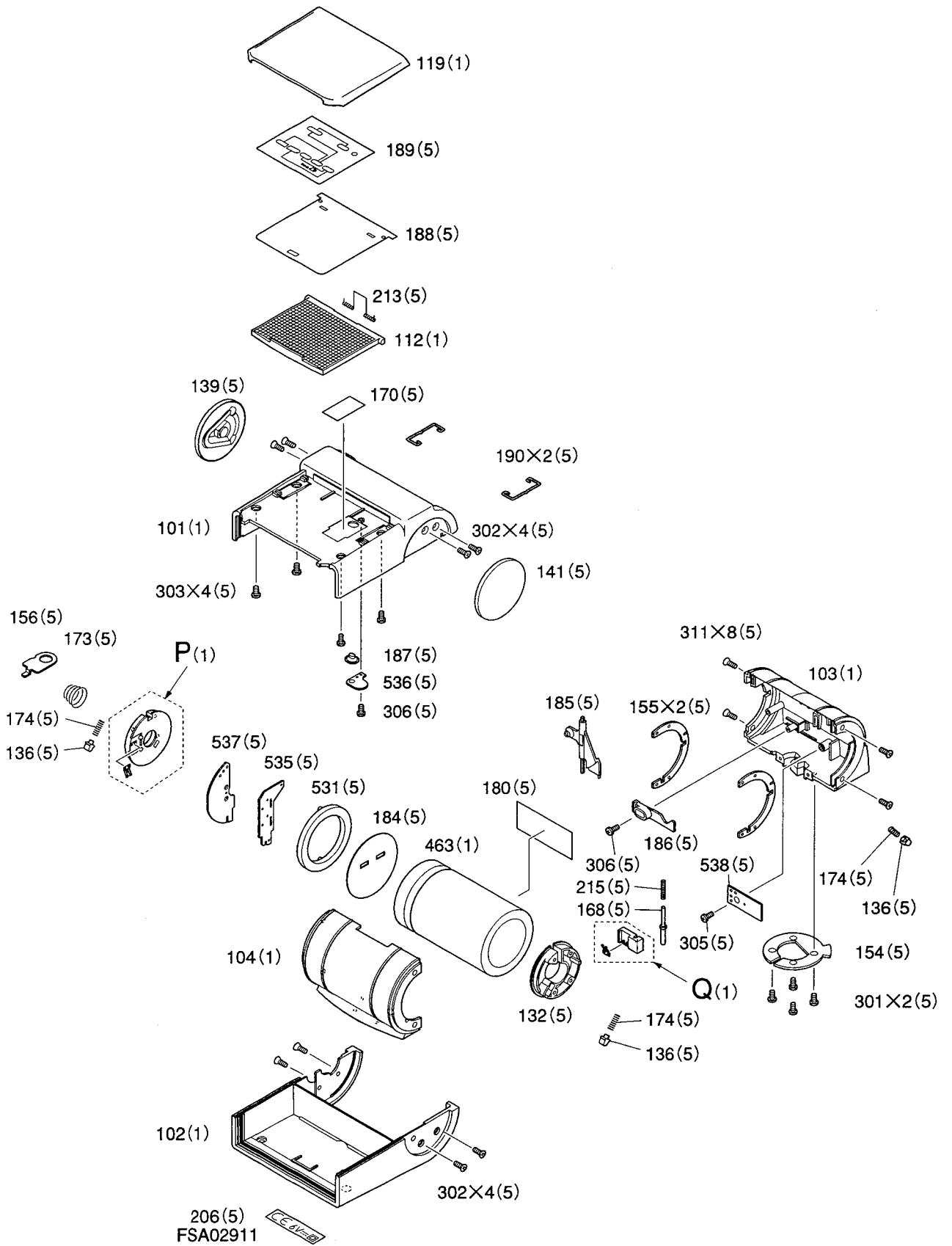


Fig.1



MAY. 27. 1998

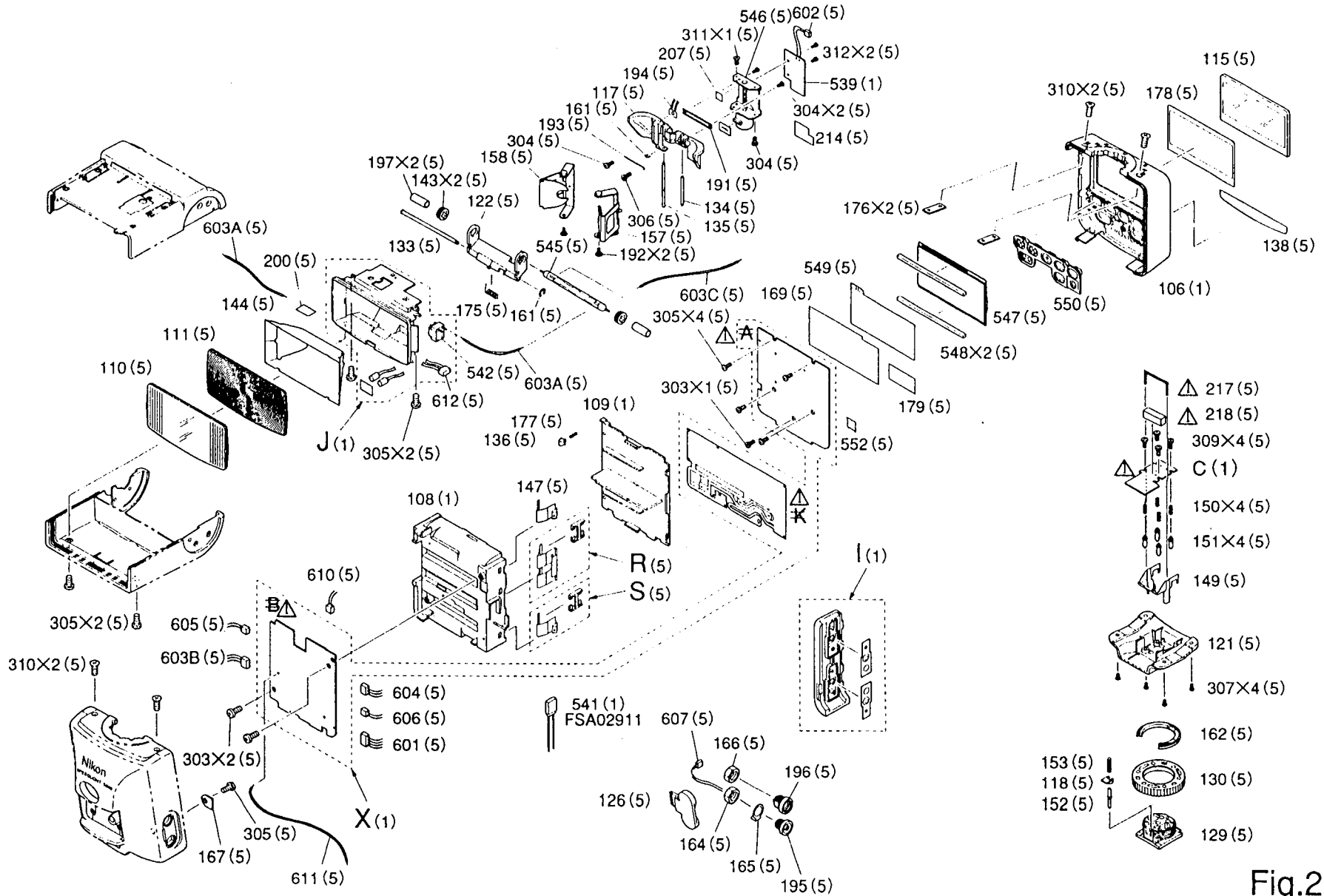
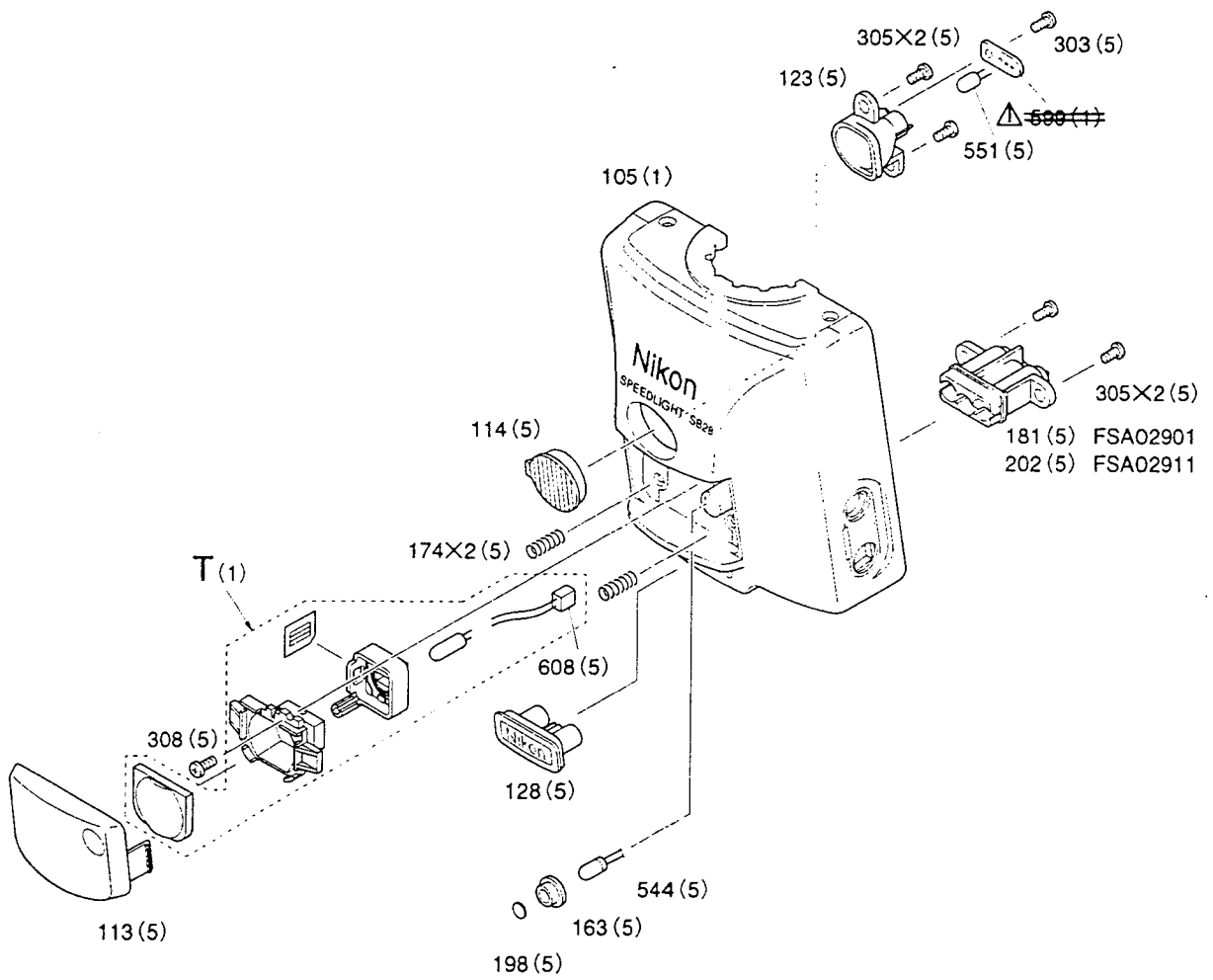


Fig.2

FSA02901-R,3435.A



部品表 Parts List

FSA02901-R. 3435. A

部品番号 Part No.	補助番号 Ckt No.	名 称 Name	1台分 個 数 Pcs. Per Unit	部組品番号 Assembly No.	参照 図番 Fig. No.	販売区分 Term of Delivery	備 考 Remarks	要求単位 Q'ty per order
101 (FSA02901-101)		ケースA CASE A	1		1	○		1
102 (FSA02901-102)		ケースB CASE B	1		1	○		1
103 (FSA02901-103)		ケースC CASE C	1		1	○		1
104 (FSA02901-104)		ケースD CASE D	1		1	○		1
105 (FSA02901-105)		ケースE CASE E	1		3	○		1
106 (FSA02901-106)		ケースF CASE F	1		2	○		1
108 (FSA02901-108)		電池室A BATTERY HOUSING A	1		2	○		1
109 (FSA02901-109)		電池室B BATTERY HOUSING B	1		2	○		1
110 (FSA02901-110)		アクリルパネル ACRYLIC PANEL	1		2	○		5
111 (FSA02901-111)		フレネルレンズ FRESNEL LENS	1		2	○		5
112 (FSA02901-112)		ワイドパネル WIDE PANEL	1		1	○		1
113 (FSA02901-113)		フォーカシングパネル FOCUSING PANEL	1		3	○		5
114 (FSA02901-114)		ランプパネル LAMP PANEL	1		3	○		5
115 (FSA02901-115)		LCD窓 LCD WINDOW	1		2	○		5
117 (FSA02901-117)		駆動モールド DRIVING MOLD	1		2	○		5
*118 (FSA02701-66)		シューロックモールド SHOE LOCK MOLD	1		2	○		5

部品表 Parts List

FSA02901-R. 3435. A

部品番号 Part No.	補助番号 Ckt No.	名称 Name	1台分 個数 Pcs. Per Unit	部組品番号 Assembly No.	参照 図番 Fig. No.	販売区分 Term of Delivery	備考 Remarks	要求単位 Q'ty per order
119 (FSA02901-119)		ワイドパネルカバー WIDE PANEL COVER	1		1	○		1
121 (FSA02901-121)		シューケース SHOE CASE	1		2	○		5
122 (FSA02901-122)		X eホルダー Xe HOLDER	1		2	○		5
*123 (FSA02601-148)		ランプホルダー LAMP HOLDER	1		3	○		5
126 (FSA02901-126)		ターミナルキャップ TERMINAL CAP	1		2	○		5
128 (FSA02901-128)		電源キャップ POWER SUPPLY CAP	1		3	○		5
*129 (FSA02701-65)		シューフット SHOE FOOT	1		2	○		5
*130 (FSA02701-64)		ロックナット LOCK NUT	1		2	○		5
132 (FSA02901-132)		バウンス軸B BOUNCE SHAFT B	1		1	○		5
133 (FSA02901-133)		X e軸 Xe SHAFT	1		2	○		5
134 (FSA02901-134)		ガイド軸A GUIDE SHAFT A	1		2	○		5
135 (FSA02901-135)		ガイド軸B GUIDE SHAFT B	1		2	○		1
136 (FSA02901-136)		クリックピン CLICK PIN	4		1	○		5
138 (FSA02901-138)		後銘板 REAR NAME PLATE	1		2	○		5
139 (FSA02901-139)		サイドゴムA SIDE RUBBER A	1		1	○		5
141 (FSA02901-141)		サイドゴムB SIDE RUBBER B	1		1	○		5

部品表 Parts List

FSA02901-R. 3435. A

部品番号 Part No.	補助番号 Ckt No.	名称 Name	1台分 個数 Pcs. Per Unit	部組品番号 Assembly No.	参照 図番 Fig. No.	販売区分 Term of Delivery	備考 Remarks	要求単位 Q'ty per order
143 (FSA02901-143)		Xeブッシュ Xe BUSH	2		2	○		5
144 (FSA02901-144)		リフレクター REFLECTOR	1		2	○		5
*147 (FSA02101-148)		電池接片 (-) BATTERY CONTACT (-)	1		2	○		5
149 (FSA02901-149)		シュー接片 (-) SHOE CONTACT (-)	1		2	○		5
*150 (FSA02101-145)		シュー接点バネ SHOE CONTACT SPRING	4		2	○		5
*151 (FSA02101-146)		シュー接点 SHOE CONTACT	1		2	○		5
*152 (FSA02501-152-1)		シューロックピン SHOE LOCK PIN	1		2	○		5
*153 (FSA02501-153-1)		シューロックバネ SHOE LOCK SPRING	1		2	○		5
154 (FSA02901-154)		回転板 TURN PLATE	1		1	○		5
155 (FSA02901-155)		ヘッド止め金具 HEAD STOPPER METAL	2		1	○		5
156 (FSA02901-156)		上下止め金具 U/D STOPPER METAL	1		1	○		5
157 (FSA02901-157)		リフレクター側板 (左) REFLECTOR SIDE PLATE (L)	1		2	○		5
158 (FSA02901-158)		リフレクター側板 (右) REFLECTOR SIDE PLATE (R)	1		2	○		5
161 (FSA02901-161)		Eクリップ E CLIP	2		2	○		5
*162 (FSA02701-69)		円周カム CIRCUMFERENCE CAM	1		2	○		5
163 (FSA02901-163)		センサー台 SENSOR BASE	1		3	○		5

部品表 Parts List

FSA02901-R. 3435. A

部品番号 Part No.	補助番号 Ckt No.	名 称 Name	1台分 個 数 Pcs. Per Unit	部組品番号 Assembly No.	参照 図番 Fig. No.	販売区分 Term of Delivery	備 考 Remarks	要求単位 Q'ty per order
*164 (FSA02501-170)		シンクロナット SYNCHRO NUT	1		2	○		5
*165 (1K610-476)		ラグ板 LAG PLATE	1		2	○		5
*166 (FSA02501-172)		六角ナット HEXAGONAL NUT	1		2	○		5
167 (FSA02901-167)		ターミナルキャップ押さえ板 TERMINAL CAP RETAINER BAR	1		2	○		5
168 (FSA02901-168)		左右ロックピン L/R LOCK PIN	1		2	○		5
169 (FSA02901-169)		テトロンシートA TETORONE SHEET A	1		2	○		5
170 (FSA02901-170)		テトロンシートB TETORONE SHEET B	1		1	○		5
173 (FSA02901-173)		上下バウンスバネ U/D BOUNCE SPRING	1		1	○		5
*174 (FSA02401-161)		圧縮コイルバネ PRESS CONTACT SPRING	5		1	○		5
175 (FSA02901-175)		X e 軸バネ Xe SHAFT SPRING	1		2	○		5
*176 (FSA02401-163)		横止め板ナット NUT	2		2	○		5
177 (FSA02901-177)		電池蓋バネ BATTERY CHAMBER LID SPRING	1		2	○		5
178 (FSA02901-178)		両面テープA DOUBLE SIDED ADHESIVE TAPE A	1		2	○		5
179 (FSA02901-179)		両面テープB DOUBLE SIDED ADHESIVE TAPE B	1		2	○		5
*180 (FSA02401-183)		両面テープ DOUBLESIDED ADHESIVE TAPE	1		1	○		5
181 (FSA02901-181)		電源コネクター POWER SUPPLY CONNECTER	1		3	○		5

部品表 Parts List

FSA02901-R. 3435. A

部品番号 Part No.	補助番号 Ckt No.	名称 Name	1台分 個数 Pcs. Per Unit	部組品番号 Assembly No.	参照 図番 Fig. No.	販売区分 Term of Delivery	備考 Remarks	要求単位 Q'ty per order
184 (FSA02901-184)		絶縁シート INSULATE SHEET	1		1	○		5
185 (FSA02901-185)		左右ロックツマミ L/R LOCK KNOB	1		1	○		5
186 (FSA02901-186)		左右ロックレバー L/R LOCK LEVER	1		1	○		5
187 (FSA02901-187)		ワイドパネルSW WIDE PANEL SW	1		1	○		5
188 (FSA02901-188)		キャッチシート CATCH SHEET	1		1	○		5
189 (FSA02901-189)		説明シート PERATION GUIDE SHEET	1		1	○		5
190 (FSA02901-190)		ワイドパネルバネ WIDE PANEL SPRING	2		1	○		5
191 (FSA02901-191)		駆動モールド保持板 DRIVING MOLD HOLDER	1		2	○		5
192 (FSA02901-192)		回転軸C ROTATION SHAFT C	2		2	○		5
193 (FSA02901-193)		駆動ピン DRIVING PIN	1		2	○		5
*194 (FSA02401-155)		ズーム検出ブラシ ZOOM DETECTION BRUSH	1		2	○		5
△ *195 (1B400-035)		シンクローターミナル SYNCHRO TERMINAL	1		1	○	RP-9737	5
*196 (1B400-026-1)		増灯ターミナル TTL MULTIPLE FLASH TERMINAL	1		2	○		5
197 (FSA02901-197)		スミチューブ TUBU	2		2	○		5
198 (FSA02901-198)		センサー保護板 SENSOR PROTECTOR	1		3	○		5
200 (FSA02901-200)		導電テープ ELECTRIC CONDUCTION TAPE	1		2	○		5
△ 195 (1B400-094)		シンクローターミナル SYNCHRO TERMINAL	1		1	○	RP-9737	5

CHANGE PAGE(差し替え) ΔX1

部品表 Parts List

FSA02901-R. 3435. A

部品番号 Part No.	補助番号 Ckt No.	名称 Name	1台分 個数 Pcs. Per Unit	部組品番号 Assembly No.	参照 図番 Fig. No.	販売区分 Term of Delivery	備考 Remarks	要求単位 Q'ty per order
207 (FSA02901-207)		テトロンシートC TETORONE SHEET C	1		2	○		5
213 (FSA02901-213)		ワイドパネルバネB WIDE PANEL SPRING B	1		1	○		5
214 (FSA02901-214)		テトロンシートE TETORONE SHEET E	1		2	○		5
215 (FSA02901-215)		左右ロックバネ L/R LOCK SPRING	1		1	○		5
*301 (FSA02501-187)		SCREW SCREW	4		1	○		10
302 (FSA02901-302)		SCREW SCREW	8		1	○		10
*303 (FSA02501-185)		SCREW SCREW	8		1	○		10
304 (FSA02901-304)		SCREW SCREW	4		2	○		10
305 (FSA02901-305)		SCREW SCREW	14		1	○		10
306 (FSA02901-306)		SCREW SCREW	3		1	○		10
307 (FSA02901-307)		SCREW SCREW	4		2	○		10
*308 (FSA02501-190)		SCREW SCREW	1		3	○		10
*309 (FSA02501-191)		SCREW SCREW	4		2	○		10
310 (FSA02901-310)		SCREW SCREW	4		2	○		10
311 (FSA02901-311)		SCREW SCREW	9		1	○		10
312 (FSA02901-312)		SCREW SCREW	2		2	○		10
△ 217 (FSA02901-217)		バネ強化ピン SPRING	1		2	○	97F-1048 RP-9804	5
△ 218 (FSA02901-218)		スポンジ SPONGE	1		2	○	97F-1048 RP-9804	5

CHANGE PAGE(差し替え) ΔX2



部品表 Parts List

FSA02901-R. 3435. A

部品番号 Part No.	補助番号 Ckt No.	名称 Name	1台分 個数 Pcs. Per Unit	部組品番号 Assembly No.	参照 図番 Fig. No.	販売区分 Term of Delivery	備考 Remarks	要求単位 Q'ty per order
*440 (FSA02501-218)		I G B T (I T 1) IGBT (IT1)	1	X	2	○△		5
463 (FSA02901-463)		メインコンデンサー MAIN CONDENSER	1		1	○		5
531 (FSA02901-531)		インダクター INDUCTER	1		1	○		5
532 (FSA02901-632)		トランス (1 6 2 4) T S 1 TRANSFORMER (1624) TS1	1	X	2	○△		5
533 (FSA02901-533)		トランス (0 6 E L) T S 2 TRANSFORMER (06EL) TS2	1	X	2	○△		5
535 (FSA02901-535)		D基板 D BASE	1			○		5
536 (FSA02901-536)		E基板 E BASE	1		1	○		5
537 (FSA02901-537)		F基板 F BASE PLATE	1		1	○		5
538 (FSA02901-538)		G基板 G BASE PLATE	1		1	○		5
539 (FSA02901-539)		H基板 H BASE PLATE	1		1	○		5
542 (FSA02901-542)		トリガーコイル (K P - 8 6) TRIGGER COIL (KP-86)	1	J	2	○△		5
544 (FSA02901-544)		フォトダイオード PHOTO DIODE	1		3	○		5
545 (FSA02901-545)		X e チューブ Xe TUBU	1		2	○		5
546 (FSA02901-546)		モーター MOTOR	1		2	○		5
547 (FSA02901-547)		L C D LCD	1		2	○		5
548 (FSA02901-548)		ゴムコネクター RUBBER CONNECTOR	2		2	○		5

部品表 Parts List

FSA02901-R. 3435. A

部品番号 Part No.	補助番号 Ckt No.	名称 Name	1台分 個数 Pcs. Per Unit	部組品番号 Assembly No.	参照 図番 Fig. No.	販売区分 Term of Delivery	備考 Remarks	要求単位 Q'ty per order
549 (FSA02901-549)		イルミネーター ILLMINATOR	1		2	○		5
550 (FSA02901-550)		ゴムSW RUBBER SW	1		2	○		5
551 (FSA02901-551)		ランプ LAMP	1		3	○		5
552 (FSA02901-552)		電気回路接点 CIRCUIT CONTACT	1		2	○		5
567 (FSA02901-567)		温度ヒューズ (CUT1) TEMP. FUSE (CUT1)	1	X	2	○△		5
△ 599 (FSA02901-599)		ランプ基板 LAMP BASE PLATE	1		2	○	RP-9804	5
601 (FSA02901-601)		リード線セット (CN-1) LEAD WIRE SET (CN-1)	1		2	○		5
602 (FSA02901-602)		リード線セット (CN-2) LEAD WIRE SET (CN-2)	1		2	○		5
603A (FSA02901-603A)		リード線 (灰) LEAD WIRE (GRAY)	2		2	○		5
603B (FSA02901-603B)		リード線セット LEAD WIRE SET	1		2	○		5
603C (FSA02901-603C)		リード線 (桃) LEAD WIRE (PINK)	1		2	○		5
604 (FSA02901-604)		リード線セット (CN-4) LEAD WIRE SET (CN-4)	1		2	○		5
605 (FSA02901-605)		リード線セット (CN-5) LEAD WIRE SET (CN-5)	1		2	○		5
606 (FSA02901-606)		リード線セット (CN-6) LEAD WIRE SET (CN-6)	1		2	○		5
607 (FSA02901-607)		リード線セット (CN-7) LEAD WIRE SET (CN-7)	1		2	○		5
608 (FSA02901-608)		リード線セット (CN-8) LEAD WIRE SET (CN-8)	1	T	2	○△		5



部品表 Parts List

FSA02901-R. 3435. A

部品番号 Part No.	補助番号 Ckt No.	名 称 Name	1台分 個 数 Pcs. Per Unit	部組品番号 Assembly No.	参照 図番 Fig. No.	販売区分 Term of Delivery	備 考 Remarks	要求単位 Q'ty per order
610 (FSA02901-610)		リード線セット (CN-10) LEAD WIRE (CN-10)	1		2	○		5
611 (FSA02901-611)		リード線セット (CN-11) LEAD WIRE SET (CN-11)	1		2	○		5
612 (FSA02901-612)		リード線セット (CN-9) LEAD WIRE SET (CN-9)	1	J	2	○△		5

部組品表 Assembly List

FSA02901-R. 3435. A

部品番号 Part No.	補助番号 Ckt No.	名称 Name	1台分 個数 Pcs. Per Unit	大部組品番号 Main Assembly No.	参照 図番 Fig. No.	備考 Remarks	要求単位 Q'ty per order
C (FSA02901-C)		C基板部組 C BASE PLATE UNIT	1		2		1
I (FSA02901-I)		電池蓋部組 BATTERY LID UNIT	1		2		1
J (FSA02901-J)		反射傘ケース部組 LEFLLECTOR CASE UNIT	1		2		1
P (FSA02901-P)		上下バウンス軸部組 U/D BOUNCE SHAFT UNIT	1		2		1
Q (FSA02901-Q)		左右ロックモールド部組 L/R LOCK MOLD UNIT	1		2		1
*R (FSA02501-R)		接片ガード部組 CONTACT GOURD UNIT	1		2		5
*S (FSA02501-S)		電池接片 (+) 部組 BATTERY CONTACT (+) UN	1		2		5
T (FSA02901-T)		A Fモジュール部組 AF MODULE UNIT	1		2		1
X (FSA02901-X)		メイン基板部組 MAIN BASE PLATE UNIT	1		2		1

